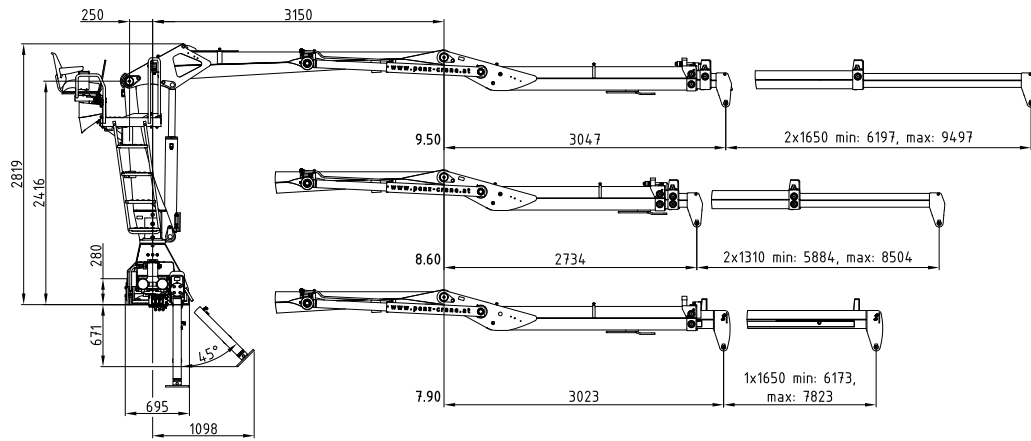


9ZR 10Zp+R

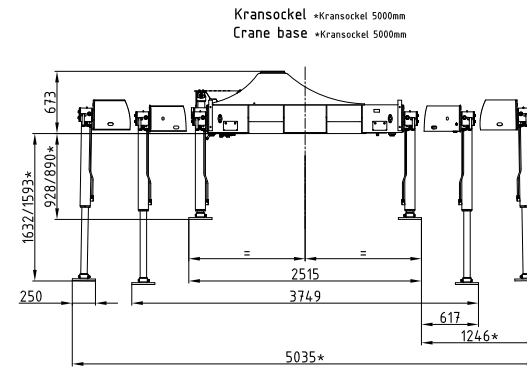
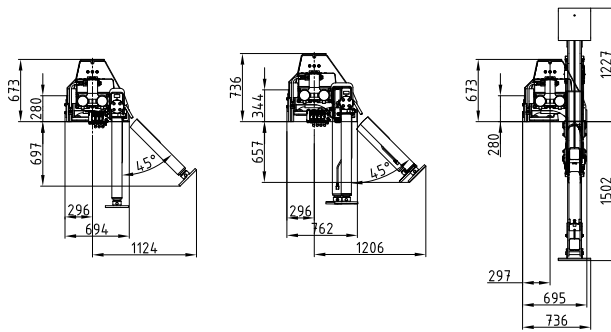
79 - 102 kNm	7,9 - 9,4 m	3,05 - 3,09 m	3,8 - 5 m	1.990 - 2.090 kg	420°	20 kNm	240 - 280 bar	Minimum 80 l/min ~ 35 kW	Minimum 45 l/min ~ 40 kW	Minimum 150 l/min ~ 70 kW



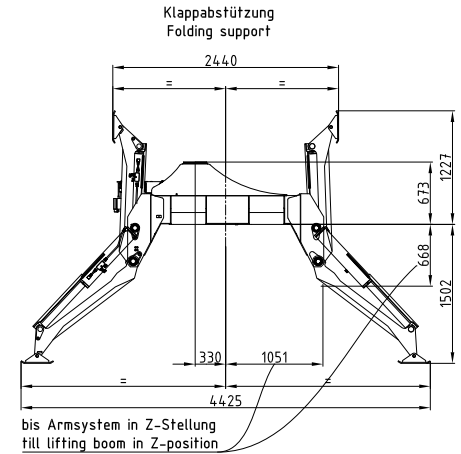
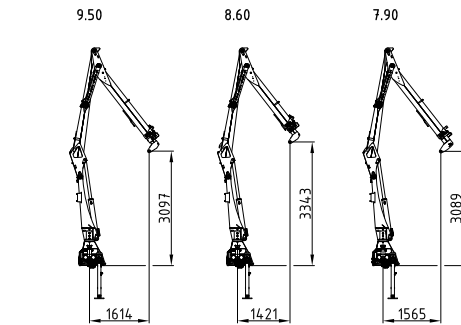
Kransockel 3800mm
Crane base 3800mm

Kransockel 5000mm
Crane base 5000mm

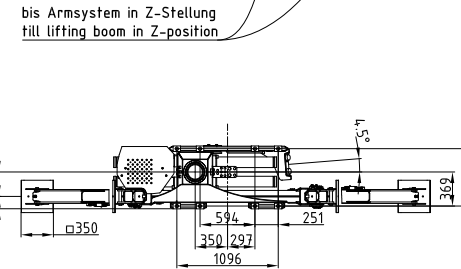
Klappabstützung
Folding support



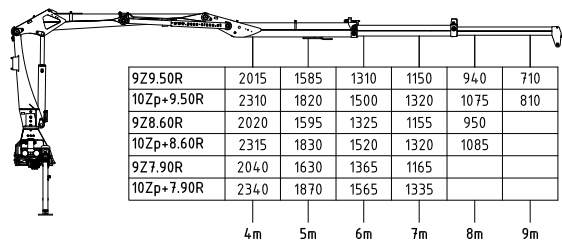
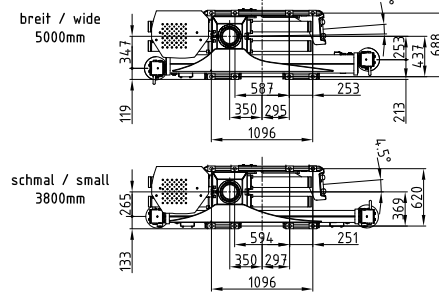
Kransockel *Kransockel 5000mm
Crane base *Kransockel 5000mm



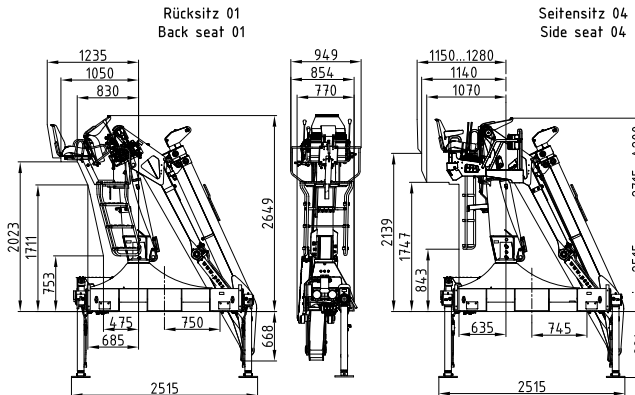
Klappabstützung
Folding support



bis Armsystem in Z-Stellung
fill lifting boom in Z-position

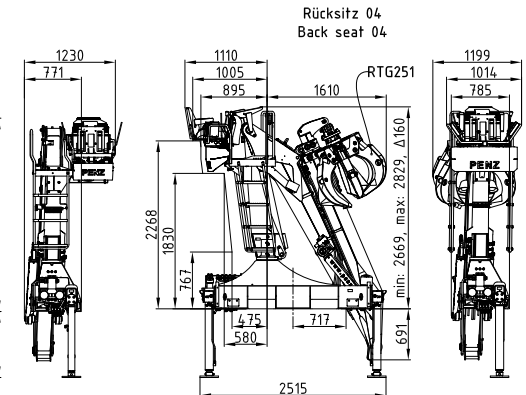


9Z9.50R	2015	1585	1310	1150	940	710	(kg)
10Zp+9.50R	2310	1820	1500	1320	1075	810	(kg)
9Z8.60R	2020	1595	1325	1155	950		(kg)
10Zp+8.60R	2315	1830	1520	1320	1085		(kg)
9Z7.90R	2040	1630	1365	1165			(kg)
10Zp+7.90R	2340	1870	1565	1335			(kg)



Rücksitz 01
Back seat 01

Seitensitz 04
Side seat 04



Rücksitz 04
Back seat 04

RTG251