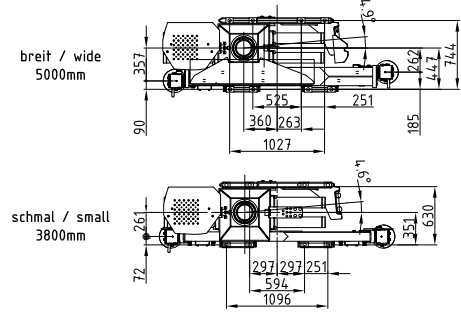
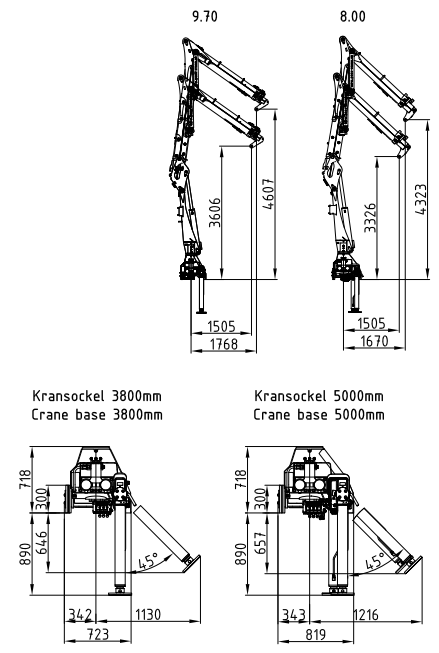
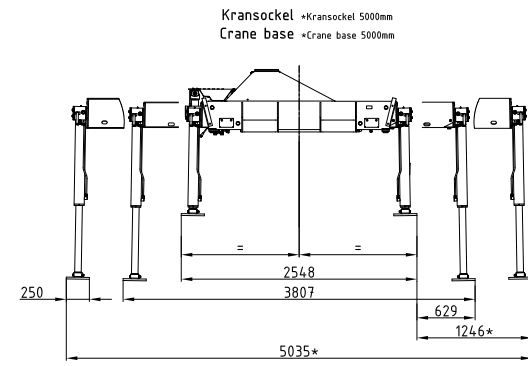
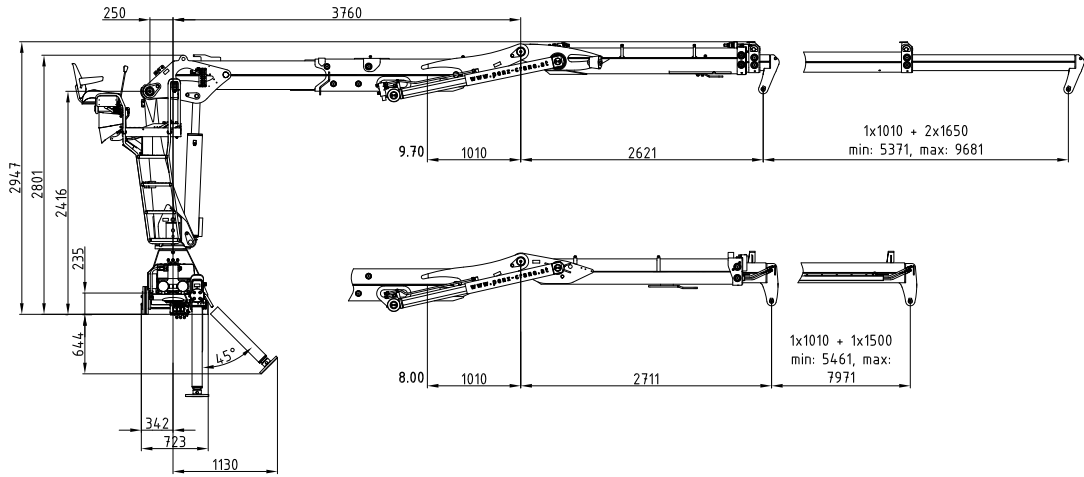


15 ZRT

135 - 140 kNm	5,5 - 9,9 m	3,3 - 4,6 m	3,8 - 5 m	2.260 - 2.440 kg	415°	25 kNm	255 bar	Minimum 100 l/min ~ 50 kW	Minimum 75 l/min ~ 79 kW	Minimum 170 l/min ~ 71 kW



	15ZT9.70R	2560	2040	1680	1420	1240	1090	(kg)
	15ZT8.00R	2700	2150	1790	1530	1240		(kg)
		4m	5m	6m	7m	8m	9m	

